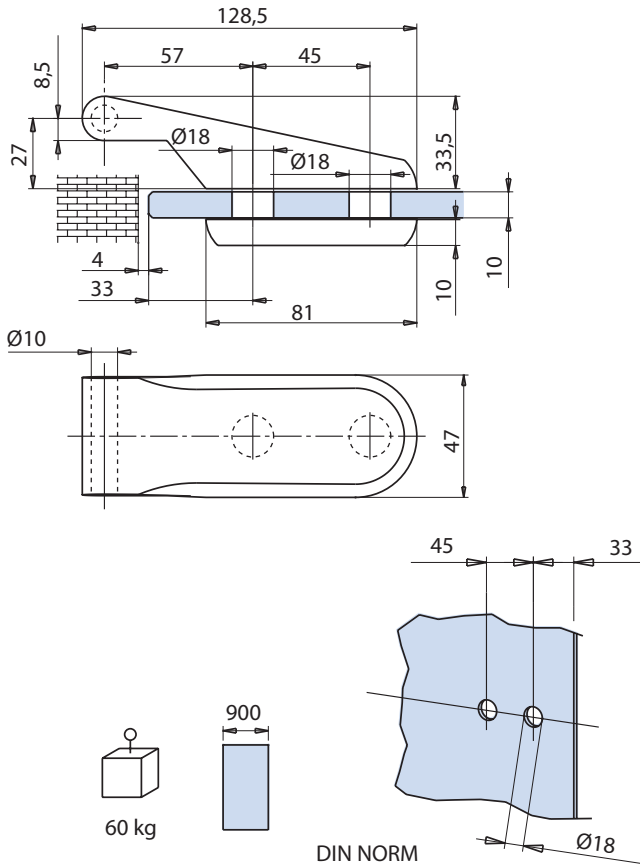




CERNIERE ORIZZONTALI
horizontal hinges / 2 teilige Bänder

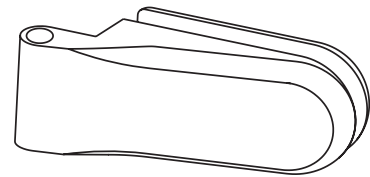


Art. V-201

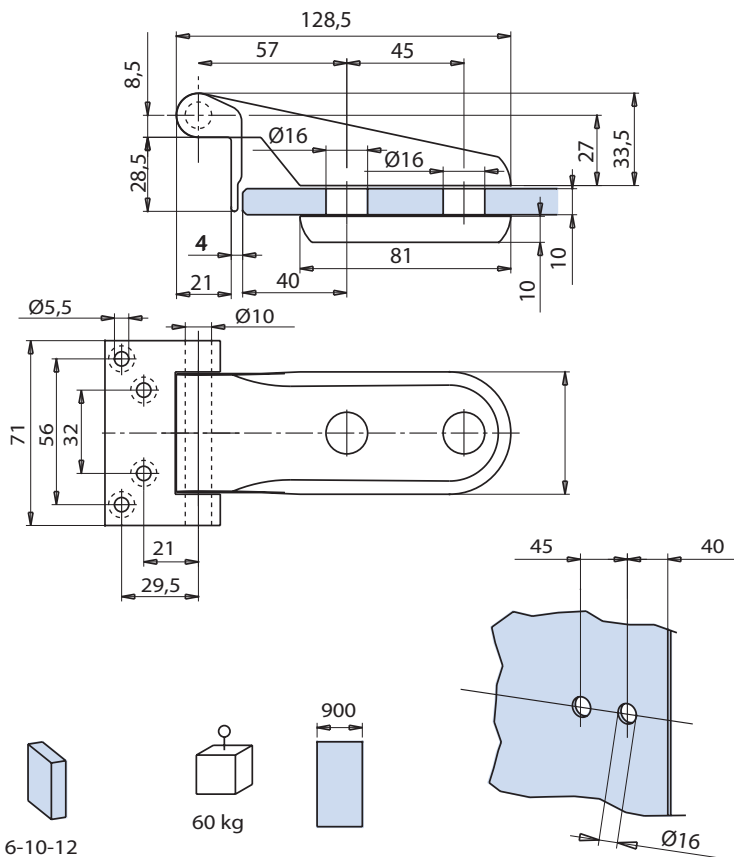
Cerniera orizzontale tonda senza aletta per stipiti da 24 mm, tipo tedesco

Band Rund Form einschliesslich Hülse für Holzzargen Falztiefe 24 mm

Round Side Hinge for rebates of 24 mm. - German type



porte interne
hinges for inner doors
Bänder für Innentüren

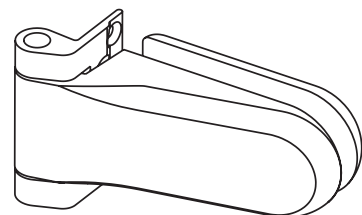


Art. V-202

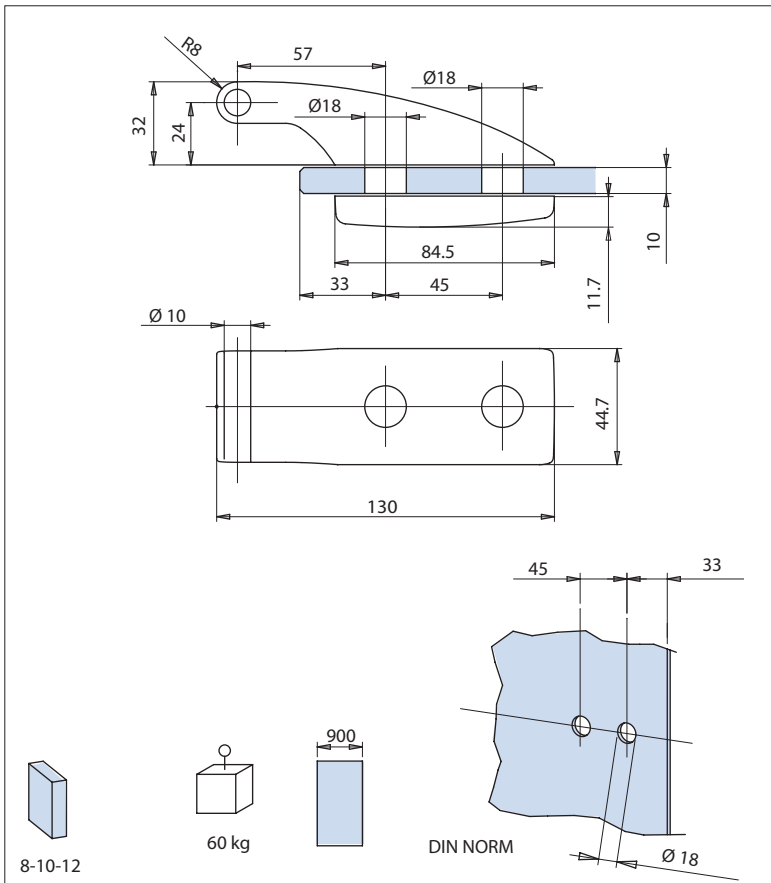
Cerniera orizzontale tonda con aletta fissaggio per stipiti da 28 mm

Band Rund Form mit Winkellasche für Holzzargen Falztiefe 28 mm

Round Side Hinge with fixing plate for rebates of 28 mm



CERNIERE ORIZZONTALI
horizontal hinges / 2 teilige Bänder

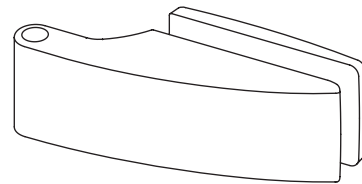


Art. V-401

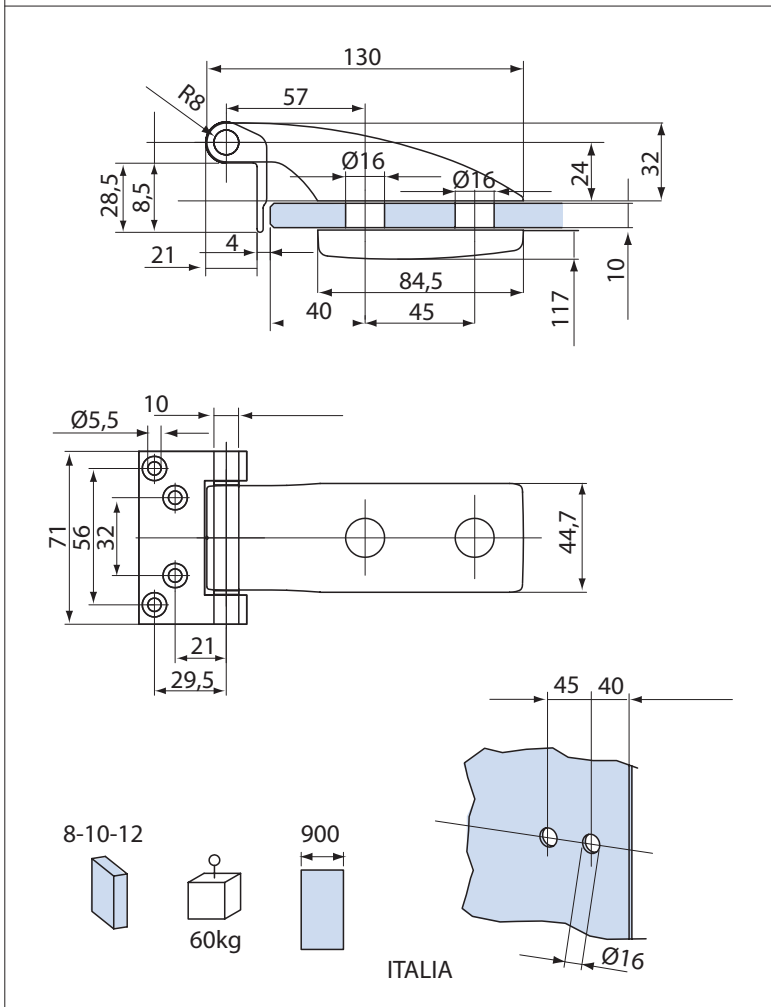
Cerniera orizzontale Ferrari senza aletta per stipiti da 24 mm. - Tipo tedesco

Band Ferrari Form einschliesslich Hülse für Holzzargen Falztiefe 24 mm

Ferrari Side Hinge for rebates of 24 mm. - German type



xla34

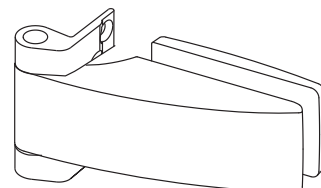


Art. V-403

Cerniera orizzontale Ferrari con aletta per stipiti da 28 mm

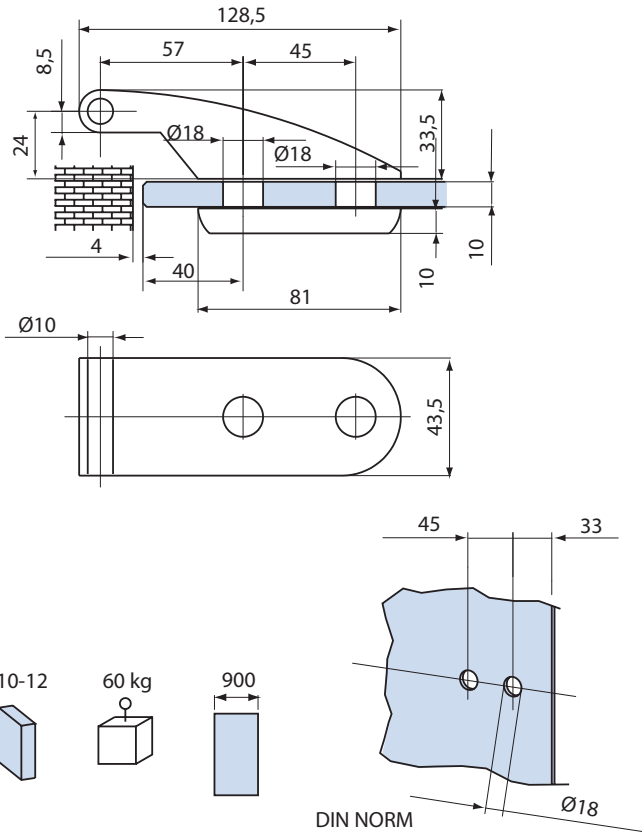
Band Ferrari mit Rahmenteil für Falztiefe 28 mm

Ferrari Side Hinge with fixing plate for rebates of 28 mm



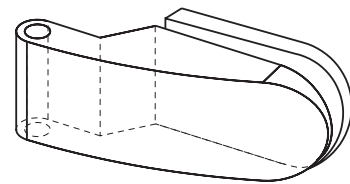
xme013

CERNIERE ORIZZONTALI
horizontal hinges / 2 teilige Bänder

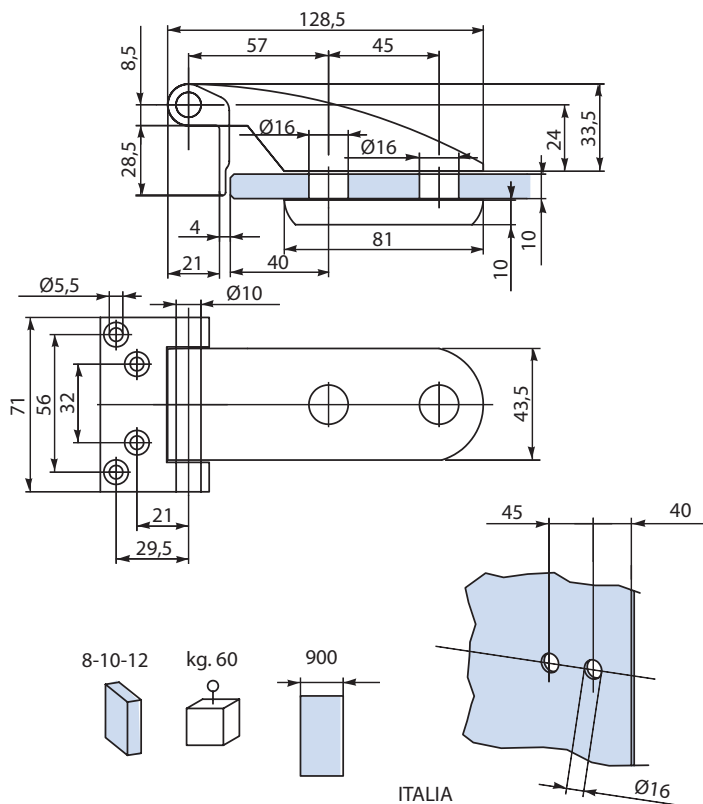


Art. V-201 Economy

Cerniera tonda tipo tedesco
2-teiliges Band Tonda einschl Hülse
Side Hinge Tonda german type



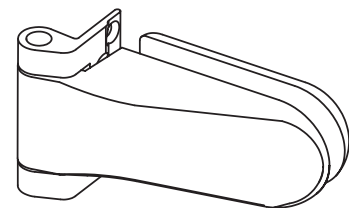
porte interne
hinges for inner doors
Bänder für Innentüren



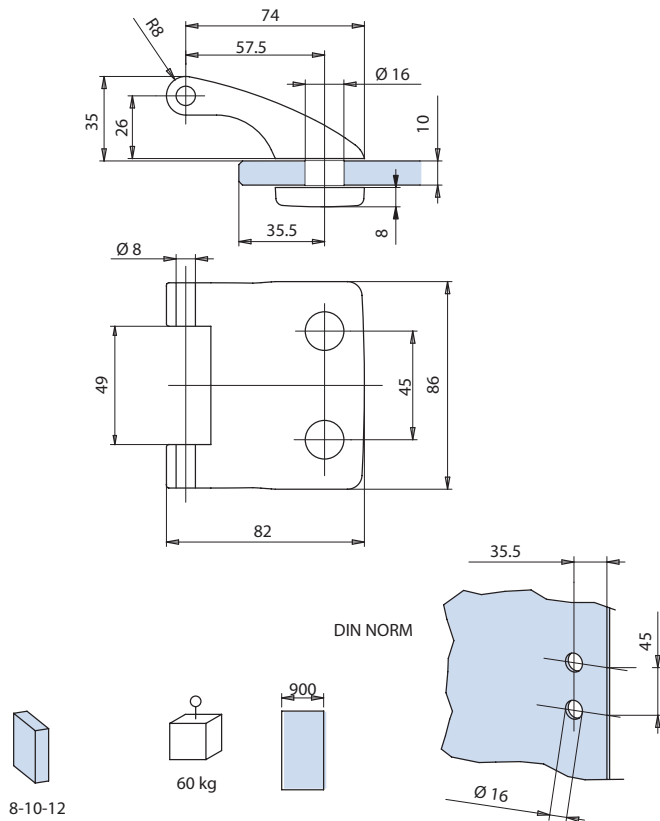
Art. V-202 Economy

Cerniera tonda con aletta fissaggio
per stipiti 28 mm
Band Tonda mit Rahmenteil für
Falztiefe 28 mm.

Round side hinge with fixing plate for
rebates of 28 mm.



PORTE INTERNE
Hinges for inner doors - Bänder für Innentüren
CERNIERE VERTICALI
Vertical hinges / 3 teilige Bänder

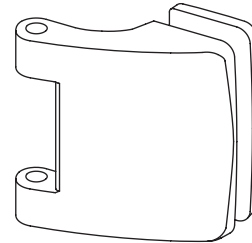


Art. V-402

Cerniera verticale tipo tedesco
in ottone

3-teiliges Band einschl Hülse

Side Hinge german type



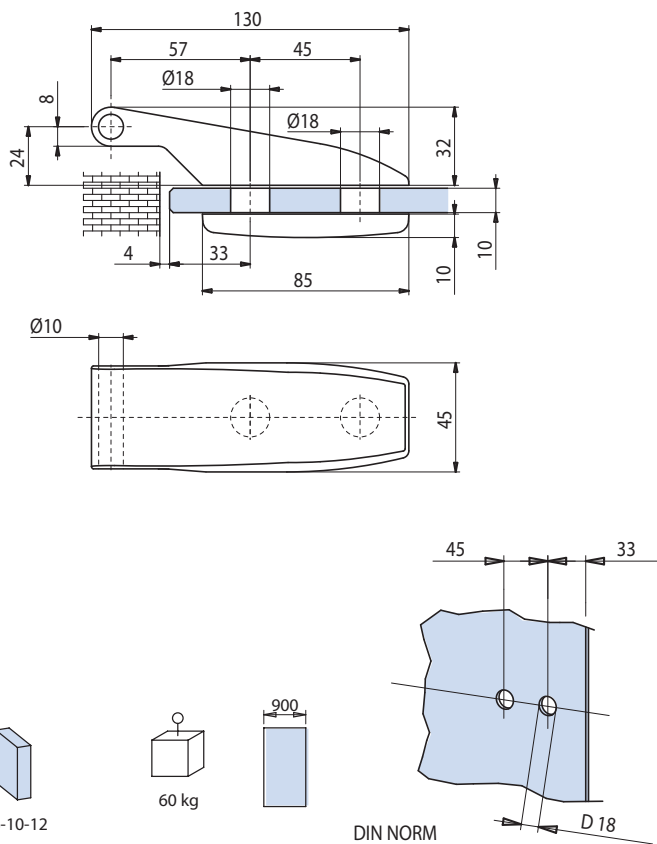
Art. V-402 Economy

Cerniera verticale tipo tedesco
Economy

3-teiliges Band Economy einschl
Hülse

Side Hinge Economy german type

xla34

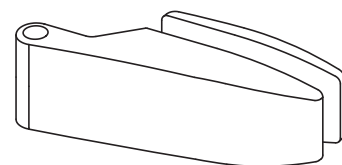


Art. V-102

Cerniera ONE tipo tedesco

2-teiliges Band One einschl Hülse

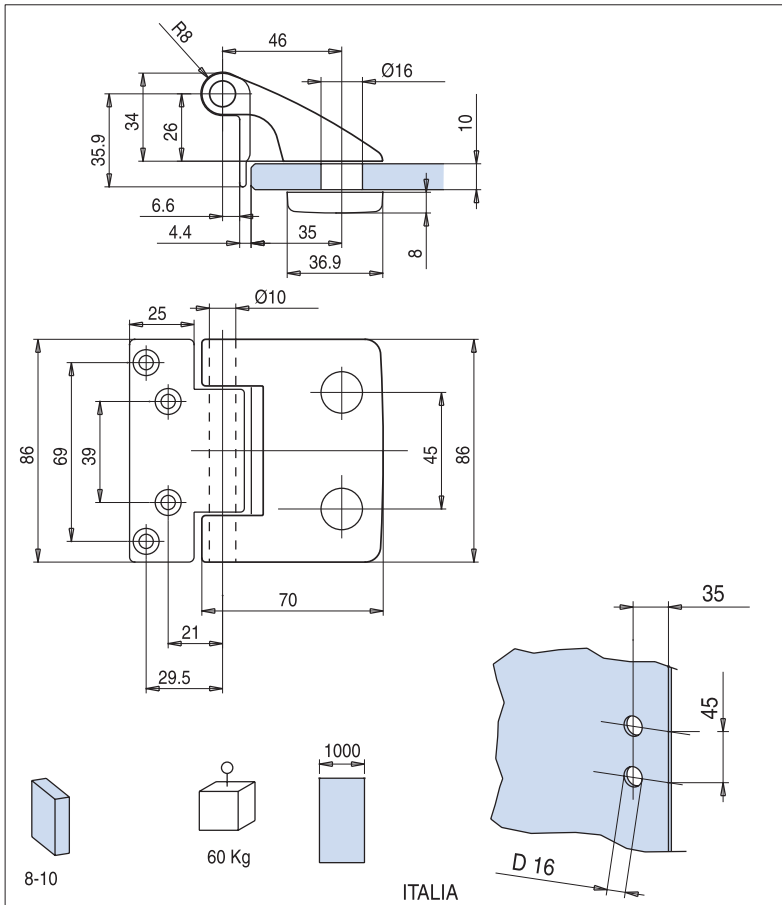
Side Hinge One german type



xla188



CERNIERE VERTICALI
Vertical hinges / 3 teilige Bänder

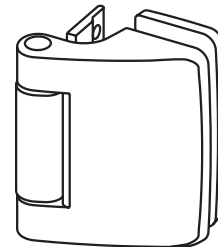


Art. V-501

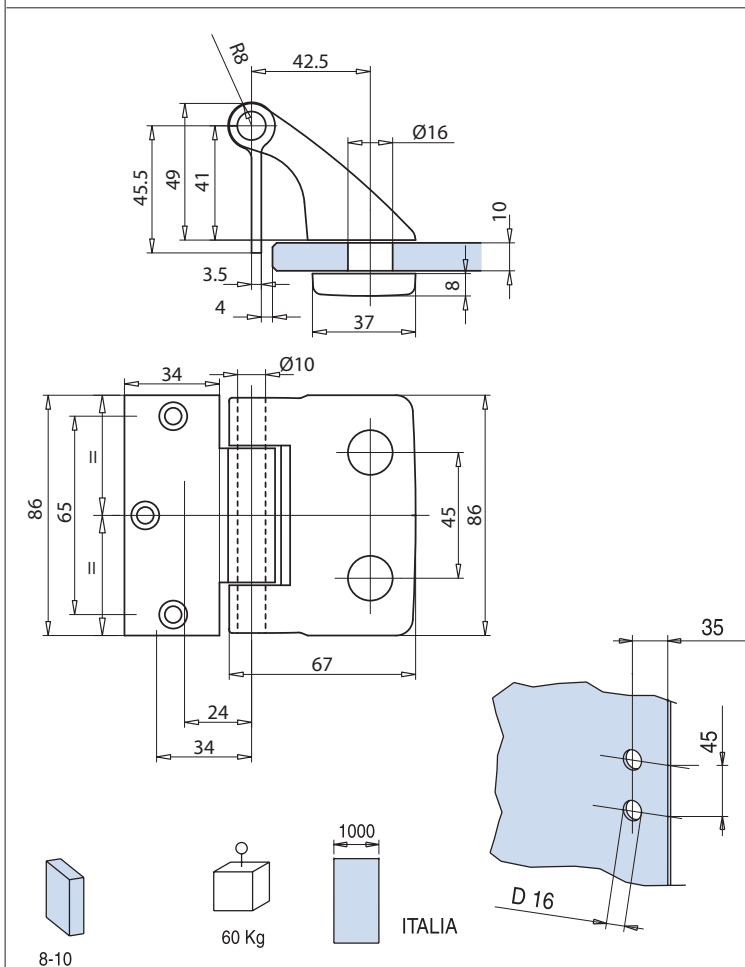
Cerniera verticale italia con aletta per stipiti da 28 mm

Band Italia Form mit Winkellasche für Holzzargen Falztiefe 28 mm

Italia Side Hinge with fixing plate for rebates of 28 mm, vertical holes



porte interne
hinges for inner doors
Bänder für Innentüren

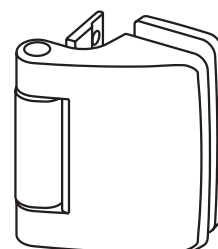


Art. V-502

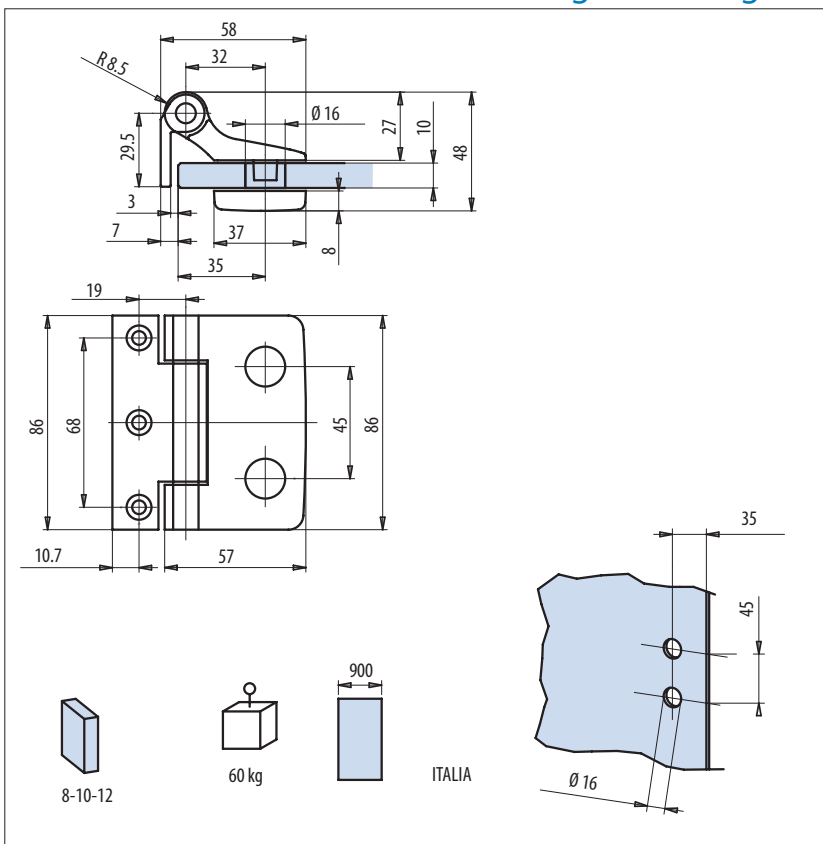
Cerniera verticale Holland con aletta per stipiti da 40 mm a 50 mm

Band Holland Form mit Winkellasche für Holzzargen Falztiefe von 40 mm bis 50 mm

Hollan Side Hinge with fixing plate for rebates from 40 mm to 50 mm, vertical holes



CERNIERE VERTICALI
Vertical hinges / 3 teilige Bänder

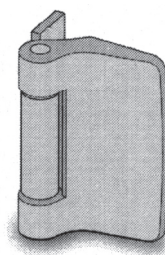


ART.V-509

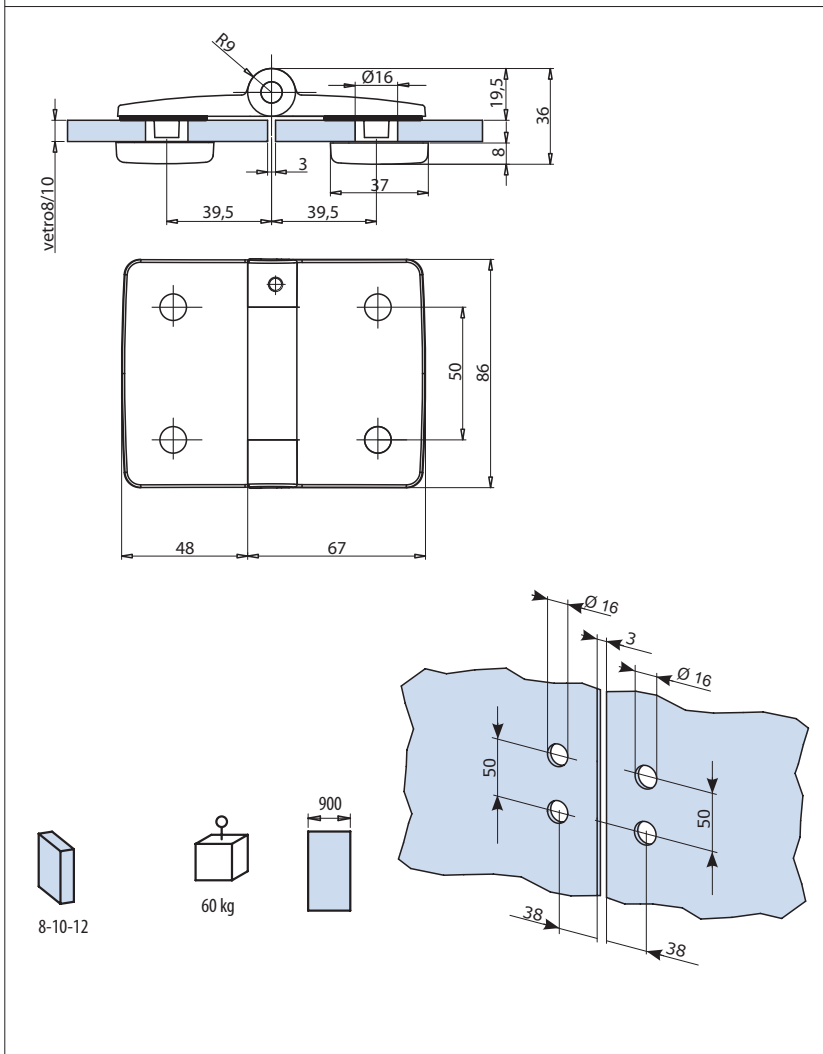
Cerniera verticale slim con aletta universale per qualsiasi profondità stipite.

Band Slim Form mit Winkellasche universal für jede Falztiefe

Slim Side Hinge with universal fixing plate for any rebates depth



xla46

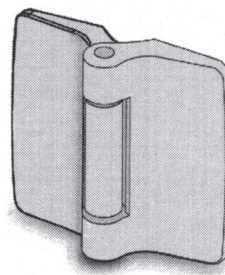


ART.V-513

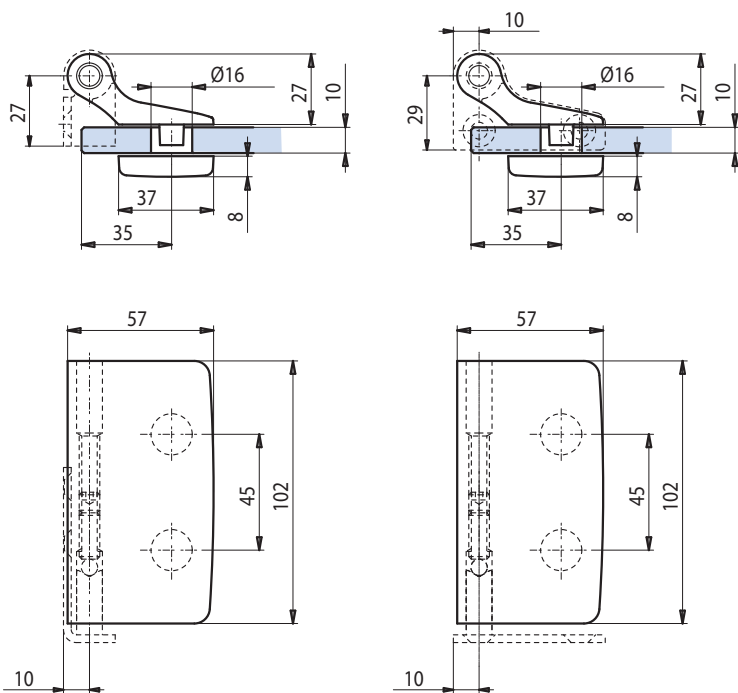
Cerniera verticale vetro / vetro

Band für Glas / Glas

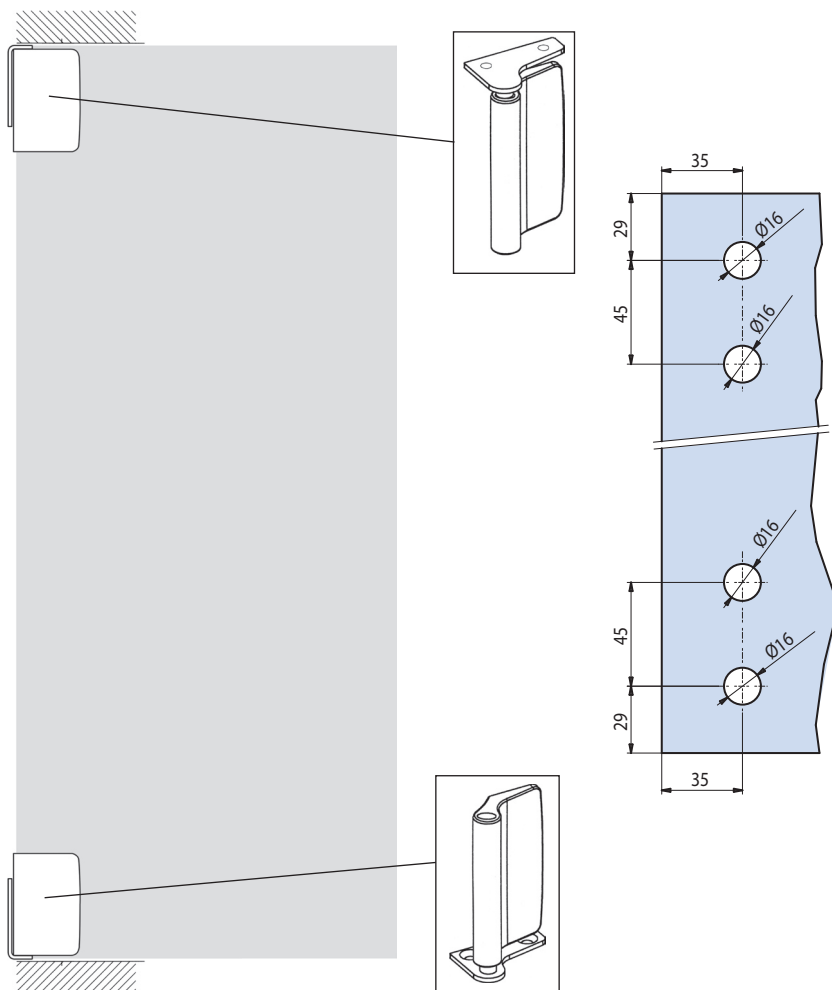
Hinge for glass / glass



CERNIERE A PAVIMENTO
ECKBÄNDER - FLOOR HINGES



CERNIERA SLIM REGOLABILE A PAVIMENTO
IMPERNIATA ALTO E BASSO

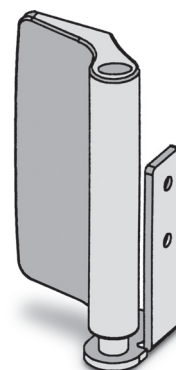


ART.V-107

Cerniera slim a pavimento/soffitto, regolabile imperniata alto basso o lateralmente.

Band Slim, höhenverstellbar für oben/unten Befestigung bzw. seiten Befestigung.

Hinge slim with height adjustable for top/bottom installation or frame installation.



porte interne
hinges for inner doors
Bänder für Innentüren

ART.V-105

Paio perni per V-107 fissaggio soffitto o pavimento.

Paar Boden- bzw. Deckenlager für V-107.

Pair of floor and top pivot for V-107

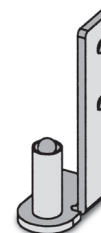


ART.V-106

Paio perni per V-107 fissaggio laterale

Paar Seitenlager für V-107.

Pair of frame fixed pivot for V-107



8-10-12

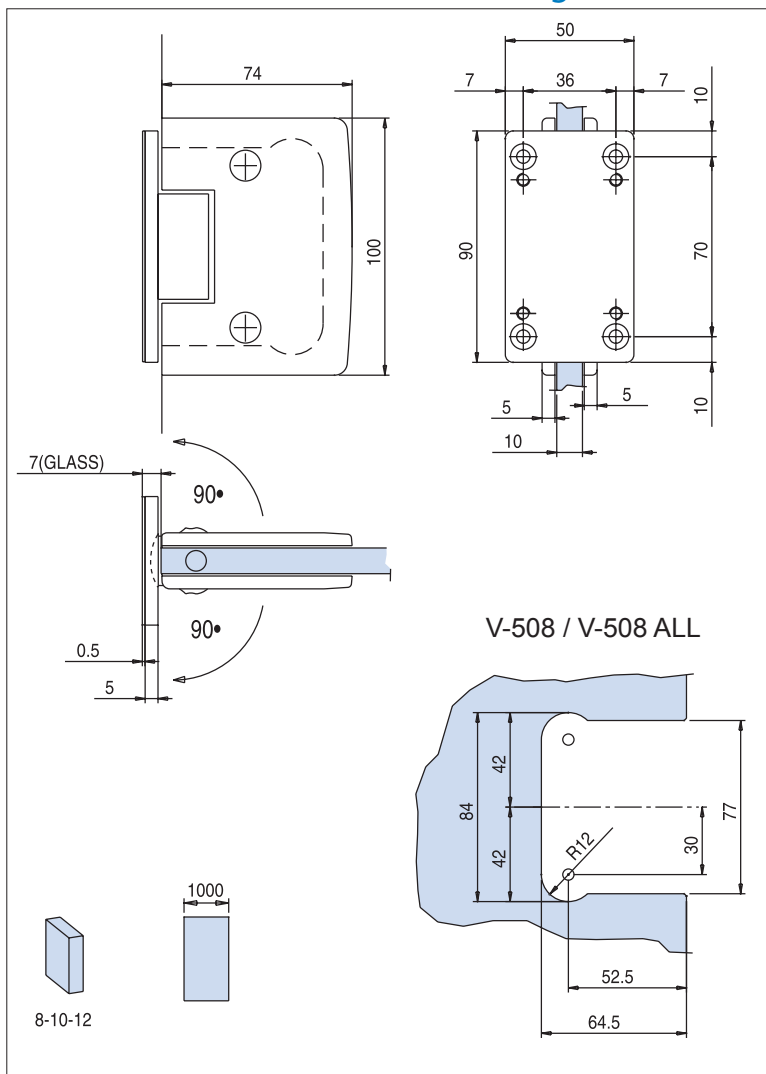


60 kg



xla153

CERNIERA AUTOMATICA 180°
Automatic hinges / Automatische Bänder

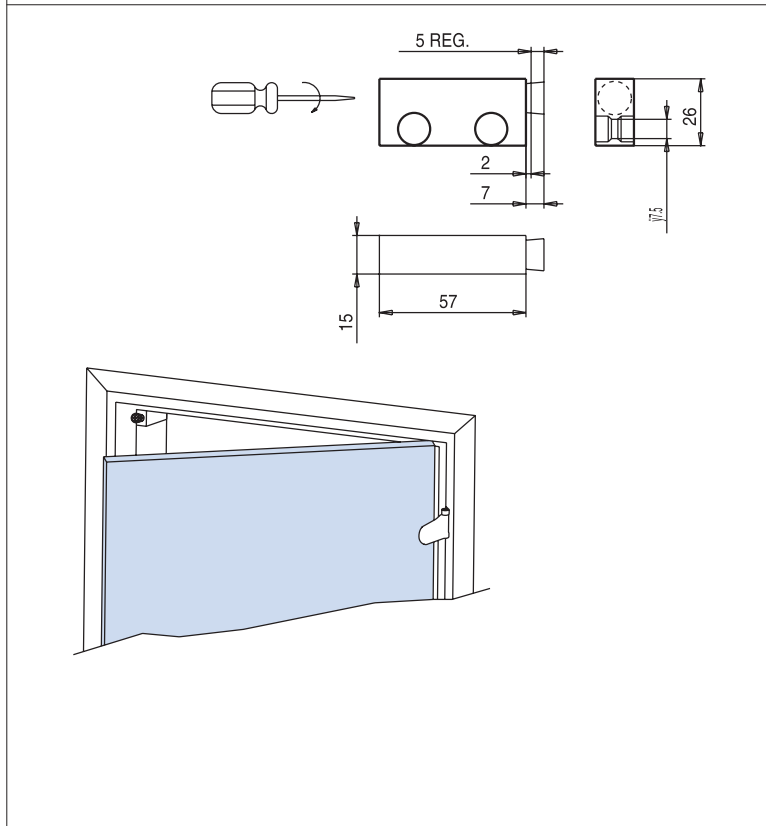
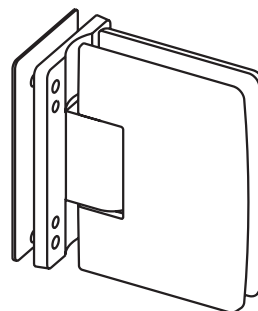


Art. V-508

Cerniera automatica apertura 180°

Automatisches Band mit öffnung 180°

Automatic hinge with opening at 180°

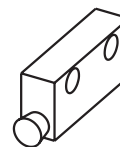


Art. V-018

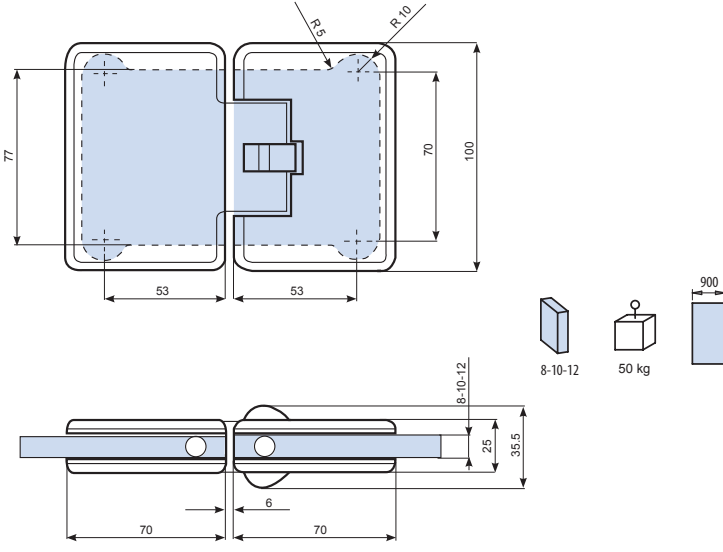
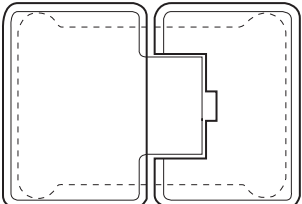
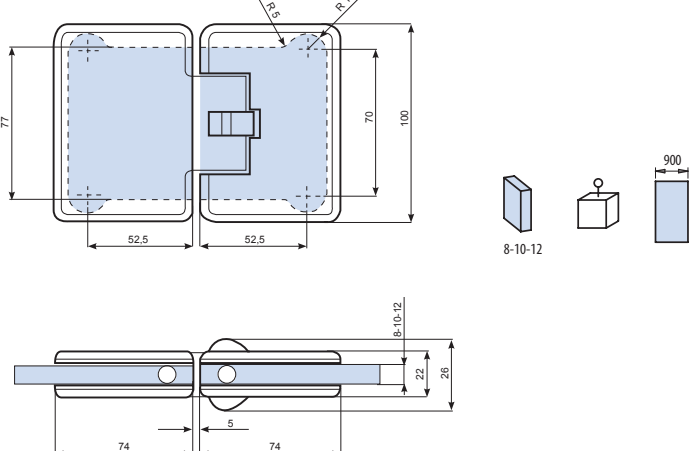
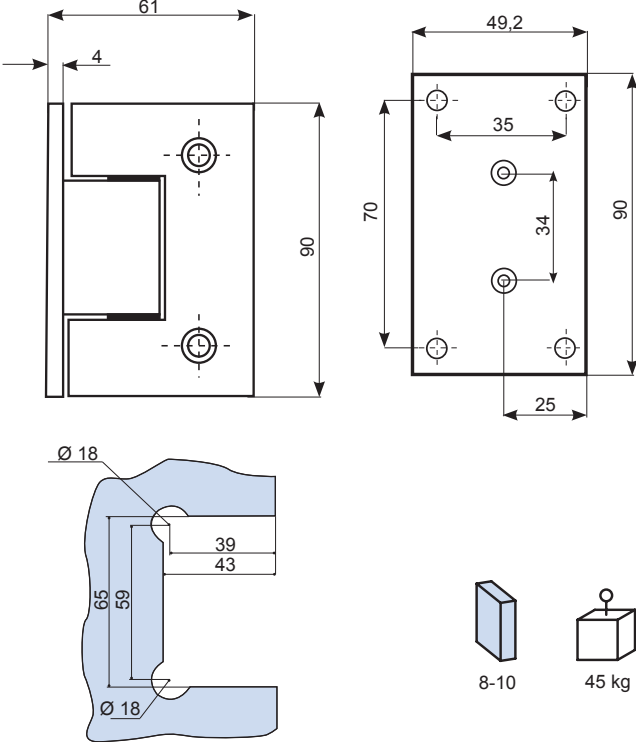
Stoppers per cerniere automatiche

Stopper für selbstschliessende
Bänder, Zargenbefestigung

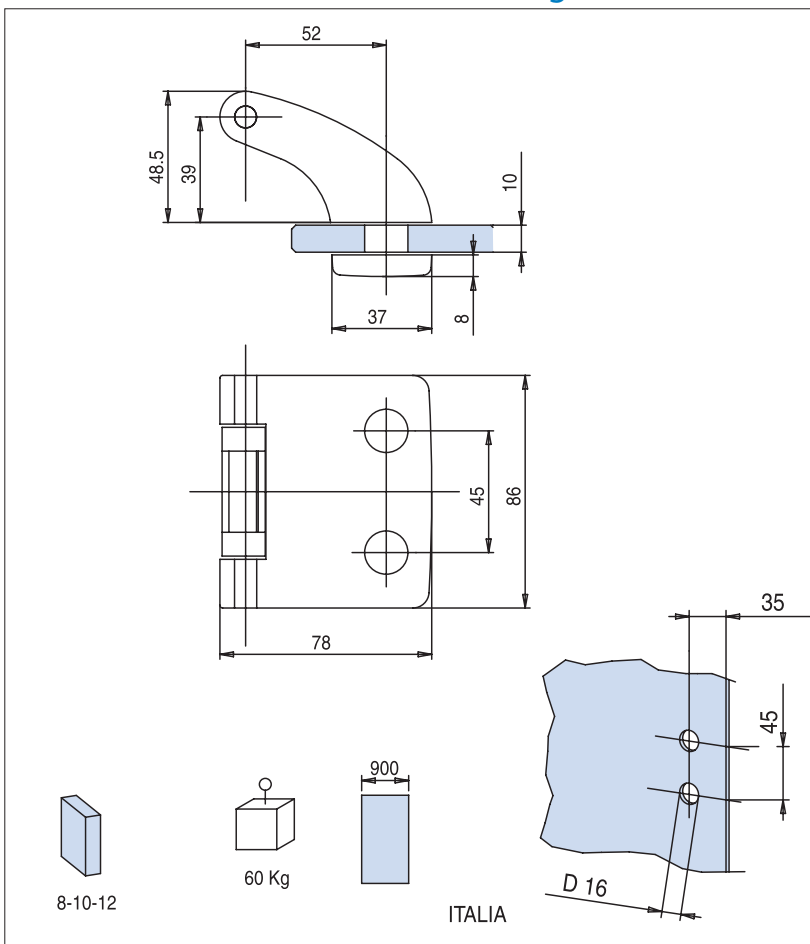
Stopper for automatic hinges
installation on doorframe



CERNIERE AUTOMATICHE
Automatic hinges - Automatische Bänder

	<p>Art. V-516-ALL Cerniera automatica vetro-vetro apertura 180° in alluminio</p> <p>Automatisches Band Glas-Glas mit Öffnung 180° aus Aluminium</p> <p>Automatic hinge glass to glass with opening at 180° in aluminium</p> 
	<p>Art. V-516 Cerniera automatica vetro-vetro apertura 180° in ottone stampato</p> <p>Automatisches Band Glas-Glas mit Öffnung 180° aus Messing geschmiedet</p> <p>Automatic hinge glass to glass with opening at 180° in forged brass</p>
	<p>Art. B-990.1 Cerniera a scatto per box doccia stop a 0° - 90° - 180°</p> <p>Glastürpendelband für Duschtüren Endstellung 0° - 90° - 180°</p> <p>Clicking hinge in stainless steel for showers boxes stop at 0° - 90° - 180°</p>

CERNIERA AUTOMATICA IN BATTUTA
Automatic hinges / Automatische Bänder

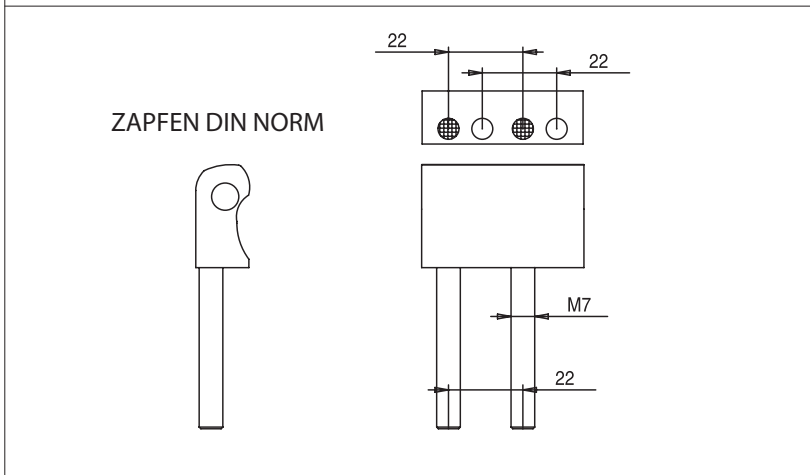
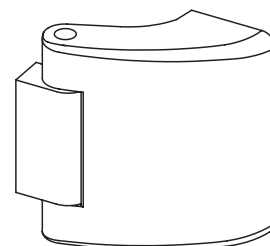
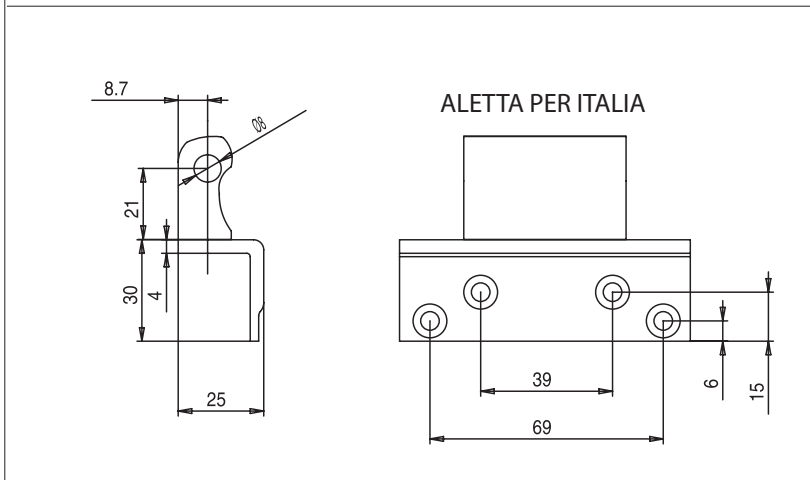


Art.V-507

Cerniera automatica chiusura a 90° per porte in battuta, fori vetro verticali

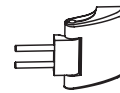
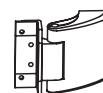
Anschlagtürbänder mit selbstschliessender Mechanik 90° für Officebohrungen

Automatic hinge closing at 90° for doors with stop stop frame, with vertical holes

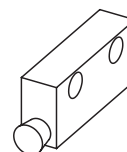


A - versione
italia

B - versione
germania



V-018 Stoppers per automatica





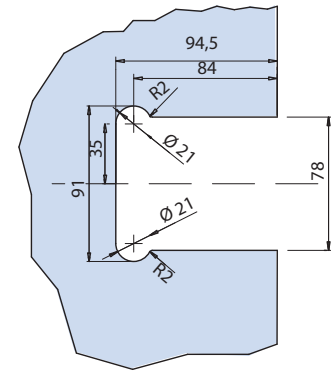
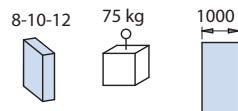
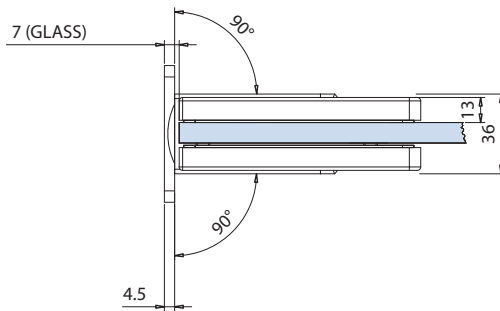
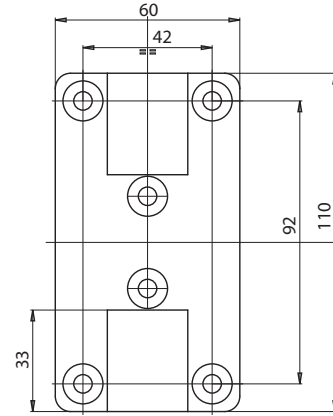
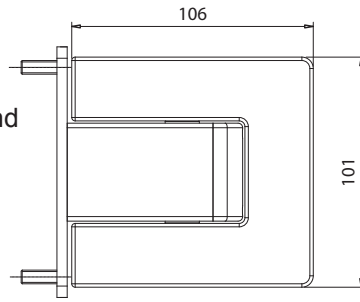
CERNIERE AUTOMATICHE
Automatic hinges - Automatische Bänder

Art. V-708

Cerniera automatica
apertura 180°
in alluminio

Automatisches Pendeltürband
mit Öffnung 180°
aus Aluminium

Automatic hinge
with opening at 180°
in aluminium



xme014

porte interne
hinges for inner doors
Bänder für Innentüren